

Polígono Industrial Can Salvatella  
Avda. Salvatella, 4  
08210 Barberá del Vallés  
Barcelona - Spain  
Tel.: + 34 93 718 08 08  
Fax: + 34 93 718 23 38  
www.nirco.com

## INFORME SERVICIO ASISTENCIA TECNICA

### DATOS DEL CLIENTE

*Cliente* *C.I.F./N.I.F.*  
*Departamento*  
*Persona de Contacto*  
*Población* *Código Postal*  
*Provincia* *Teléfono*

### DATOS DEL INSTRUMENTO

*Descripción* congeladores DE -80°C  
*Marca* NUAIRE  
*Modelo* NU-9668-E / NU-9483-E / NU-9333-E *Nº de Serie*

### INFORME

Los congeladores Nuair de los modelos mencionados incluyen un contador de tiempo de vida de batería mediante el cual a los 2.8 años se activa el indicador "Battery" como recordatorio de que es conveniente proceder al cambio de la misma. Éste es un aviso preventivo, ya que la duración normal de las baterías supera ampliamente los 3 años, siempre dependiendo de los ciclos de carga/desgarga que hayan sufrido y el tiempo de funcionamiento.

El cambio de batería se realiza según se describe en la página 23 del manual de usuario.

Una vez cambiada la batería, es preciso reiniciar el temporizador del congelador para hacer desaparecer la alarma de batería. Para ello, hay que seguir los siguientes pasos:

- 1 - En el panel de control, pulsar la flecha hacia arriba durante 5 segundos hasta que aparezca "F00"
- 2- Usar los controles "derecha" y "arriba" hasta mostrar en pantalla "F06"
- 3- Pulse "SET"
- 4- Usar los controles "derecha" y "arriba" hasta mostrar en pantalla "409"
- 5- pulsar "SET"

Repetiendo los 3 primeros pasos, pero seleccionando "F03" en lugar de "F06", se puede ver el tiempo de vida de batería contabilizado. Después de reiniciar el contador según los pasos descritos antes, este contador debe marcar 0.00.

Esperamos que esta información les sea de utilidad.

Saludos cordiales

*Servicio Asistencia Técnica*

# REPLACEMENT OF BATTERY

## Location of a nickel-metal-hydrde battery (NU-9668E/9668GC)

This unit is provided a nickel-metal-hydrde battery for the power failure warning device. The battery is located in the electrical box inside the cover on the lower left side. (Fig. 1)



The high voltage components are enclosed in the electrical box. The cover should be removed by a qualified engineer or a service personnel only to prevent the electric shock.

## Removal of nickel-metal-hydrde battery

1. Turn off the power switch and disconnect the power supply plug.
2. As shown in the Fig. 2, remove 5 screws fixing the side cover and the switch cover with a screw driver and remove the side cover.
3. Remove 4 screws fixing the electrical box cover with a screw driver. (Fig. 3)
4. Disconnect the battery connector and remove 2 screws fixing the battery mounting plate. (Fig. 4)
5. Take out the battery.
6. Follow the procedure for recycling or proper disposal.

## Handling of battery

Cover the battery terminal with an insulating tape to avoid the short circuit. Then follow the procedure for recycling or proper disposal.

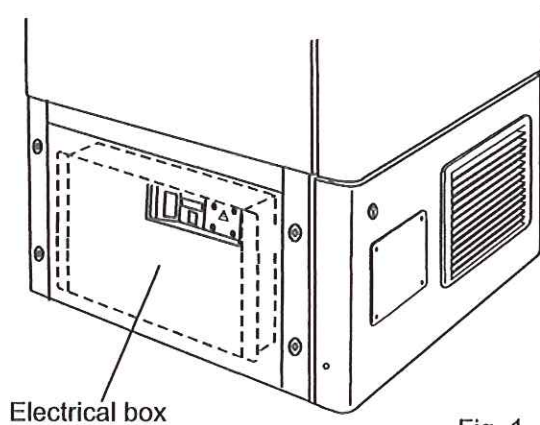


Fig. 1

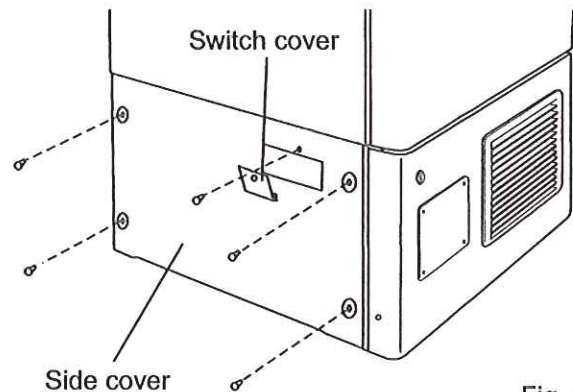


Fig. 2

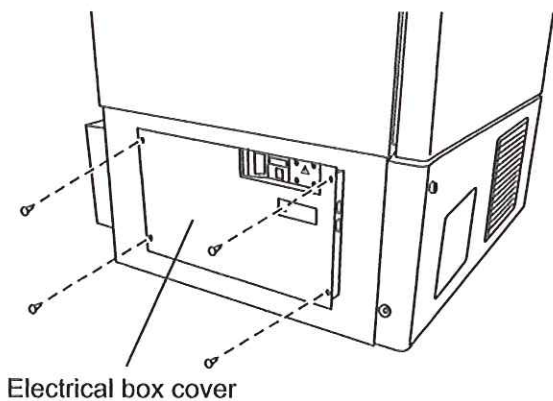


Fig. 3

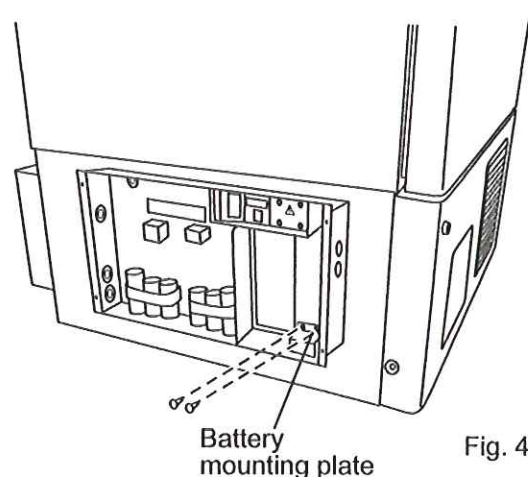


Fig. 4